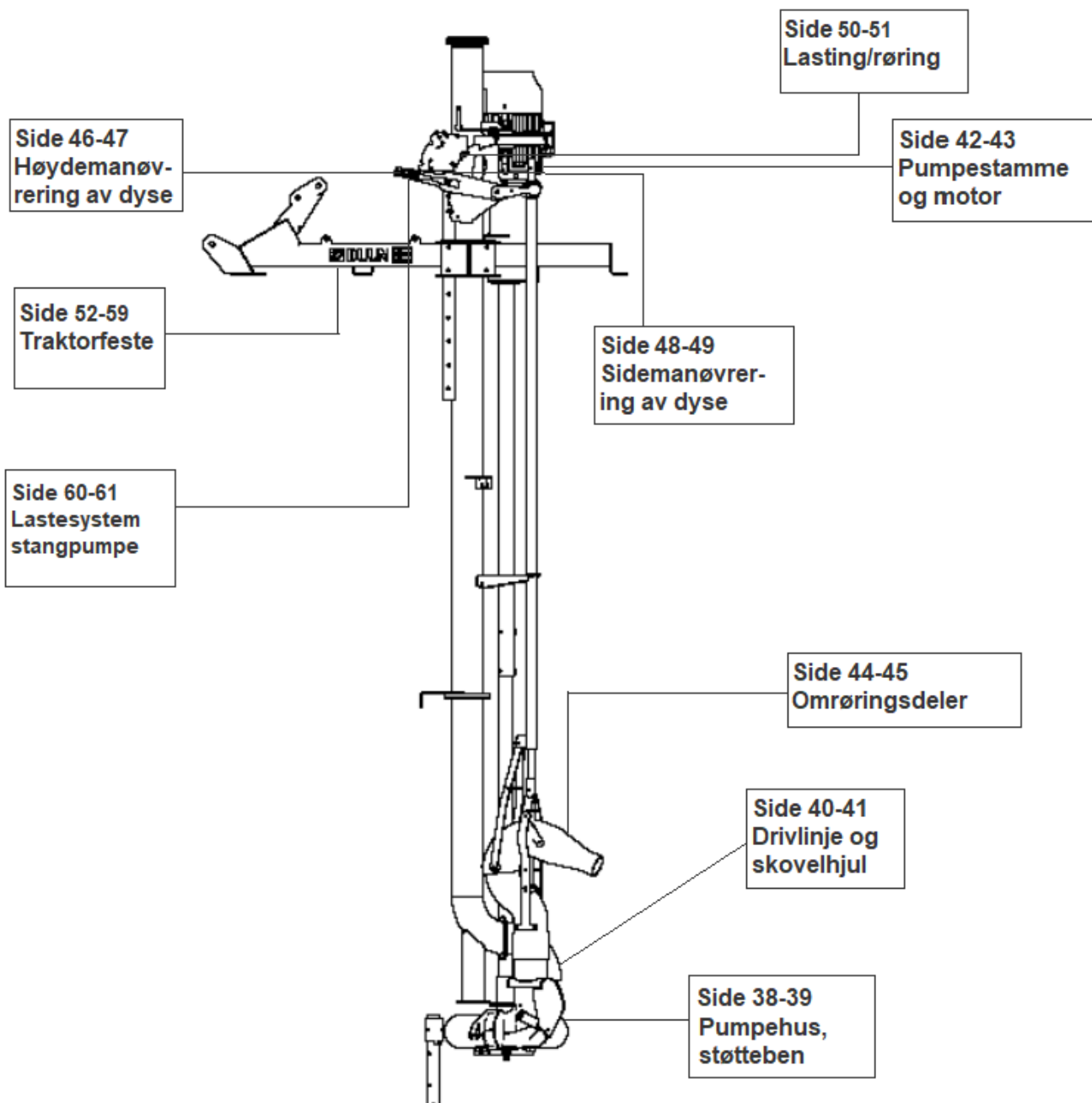




Reservedelskatalog

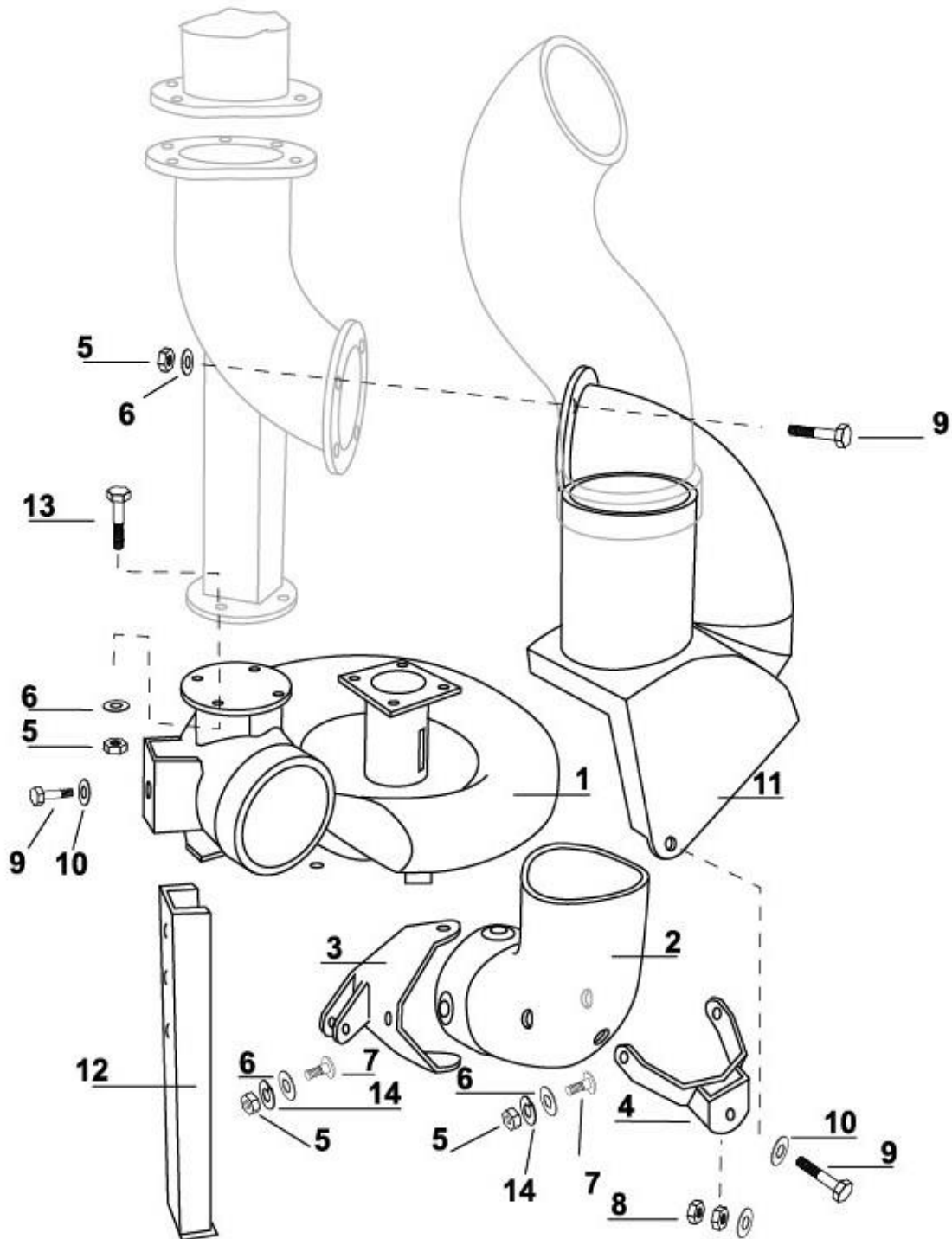
**DUUN**

Gjødselpumpe SP200EL





### Pumpehus, støtteben





Reservevedelskatalog

**DUUN**

**Gjødselpumpe SP200EL**

## Pumpehus, støtteben

Pos.	Antall	Betegnelse	Artikkelnr	Anmerkning
1	1	Pumpehus	31231030	
2	1	Utløpsbend	2245092	
3	1	Feste for stag, omrøring/lasting	31231070	
4	1	Rotasjonsfeste for bend	31231074	
5	10	Mutter M10 varmgalv.	2281810	
6	10	Underlagsskive M10 varmgalv	2539060	
7	6	Låsehodeskrue M10x30	2444312	
8	2	Mutter M 16 varmgalv.	2481811	
9	2	Sekskt.skrue M12x35 varmgalv	2427350	
10	3	Underlagsskive M12 varmgalv	2539069	
11	1	Skiftekaske	31231036	
12	1	Støttefot	31181003	
13	8	Sekskt.skrue M12x30 varmgalv	2427299	
14	6	Fjærskive M10 varmgalv	2539000	

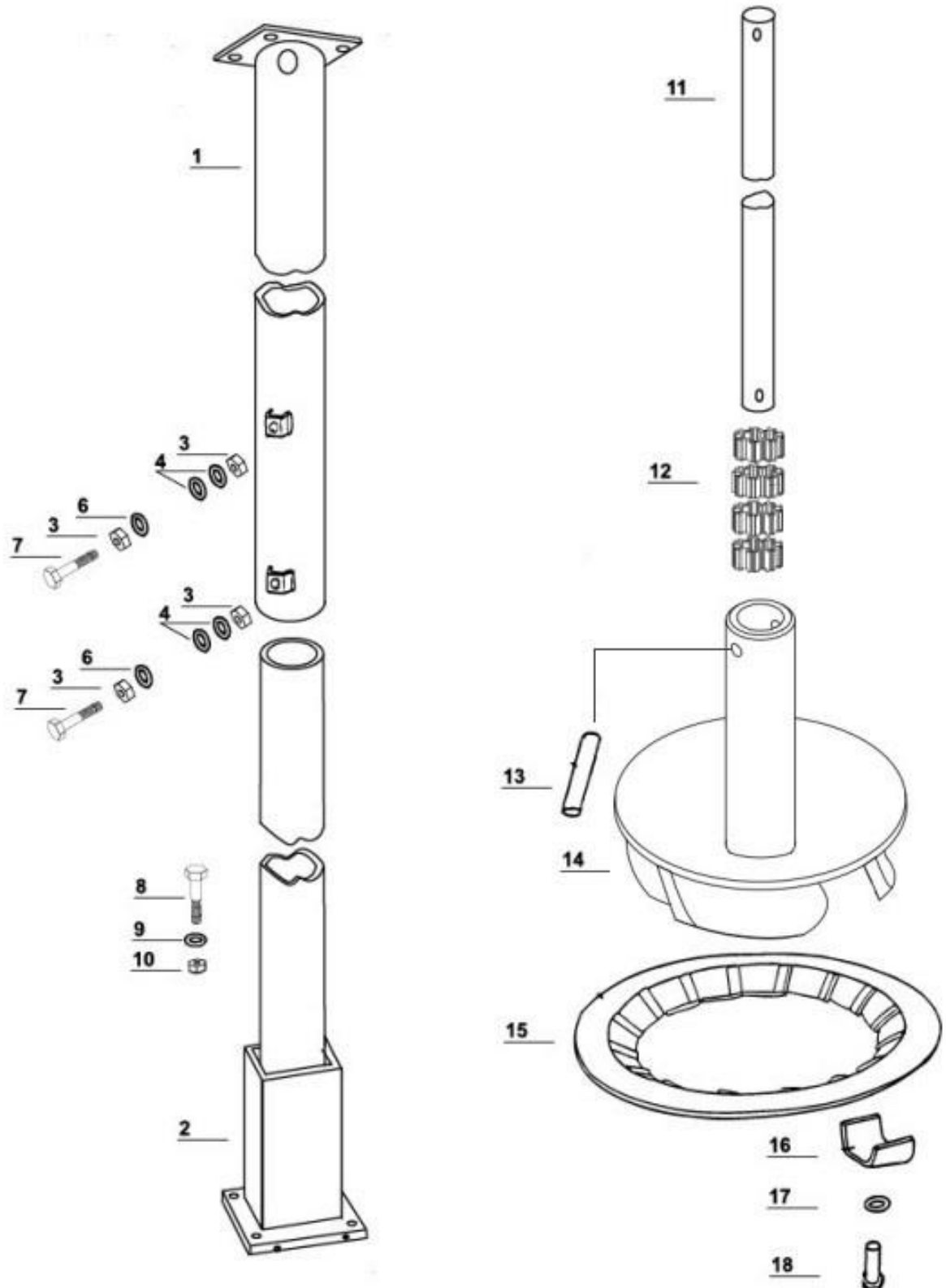


Reservedelskatalog

**DUUN**

Gjødselpumpe SP200EL

## Drivlinje og skovelhjul





Reservevedelskatalog

**DUUN****Gjødselpumpe SP200EL**

## Drivlinje og skovelhjul

Pos.	Antall	Betegnelse	Artikkelnr	Anmerkning
1	1	Øvre dekkør for aksel	31181007	
2	1	Nedre dekkør for aksel	31181008	
3	4	Sekskt.mutter M10 syref	2489410	
4	8	Plastskive m/krave Ø11,9/10,2	2245015	
6	2	Underskive M10 syref	2537060	
7	2	Sekskt.skrue M10x40 helgj. syre	2429303	
8	4	Sekskt.skrue M10x30 varmgalv	2427299	
9	4	Underlagsskive M10 varmgalv.	2539060	
10	4	Sekskt. mutter M10varmgalv	2481810	
11	1	Drivaksel Ø40 L- 3,0 m	31231071	
		Drivaksel Ø40 L- 3,5m	31231072	
		Drivaksel Ø40 L- 4,0 m	31231073	
		Drivaksel Ø40 L- 5,0 m	31301039	
12	4	Lager for skovelhjul	2245028	
13	1	Brytepinne Ø12x60	2527124	
14	1	Skovelhjul	31301031	
15	1	Kuttering	31231031	
16	4	Klemjern	31191004	
17	4	Underlagsskive M12 varmgalv	2539069	
18	4	Sekskt.skrue M12x35 varmgalv	2427350	

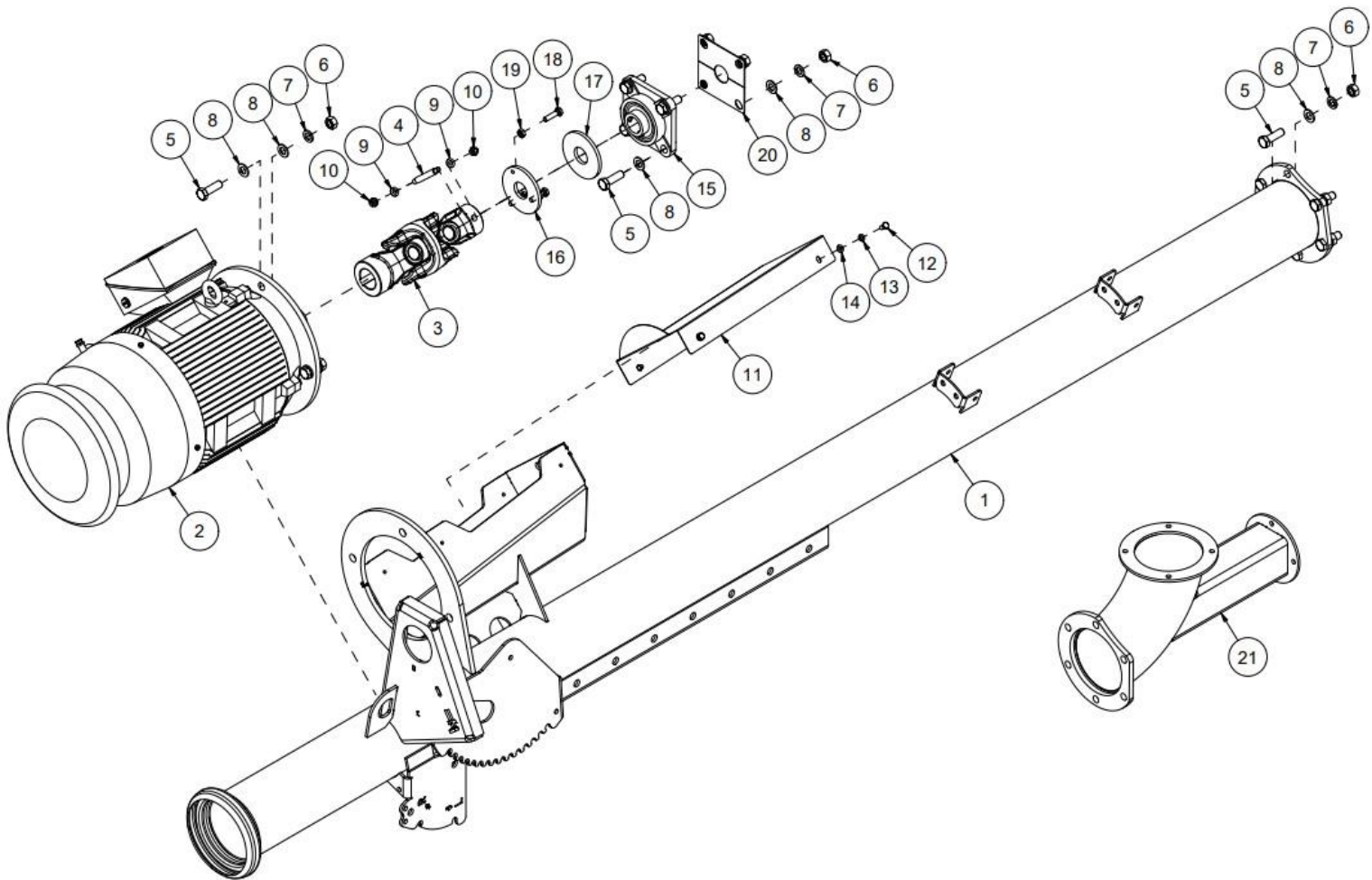


Reservedelskatalog

**DUUN**

Gjødselpumpe SP200EL

Pumpestateme og motor





Reservevedelskatalog

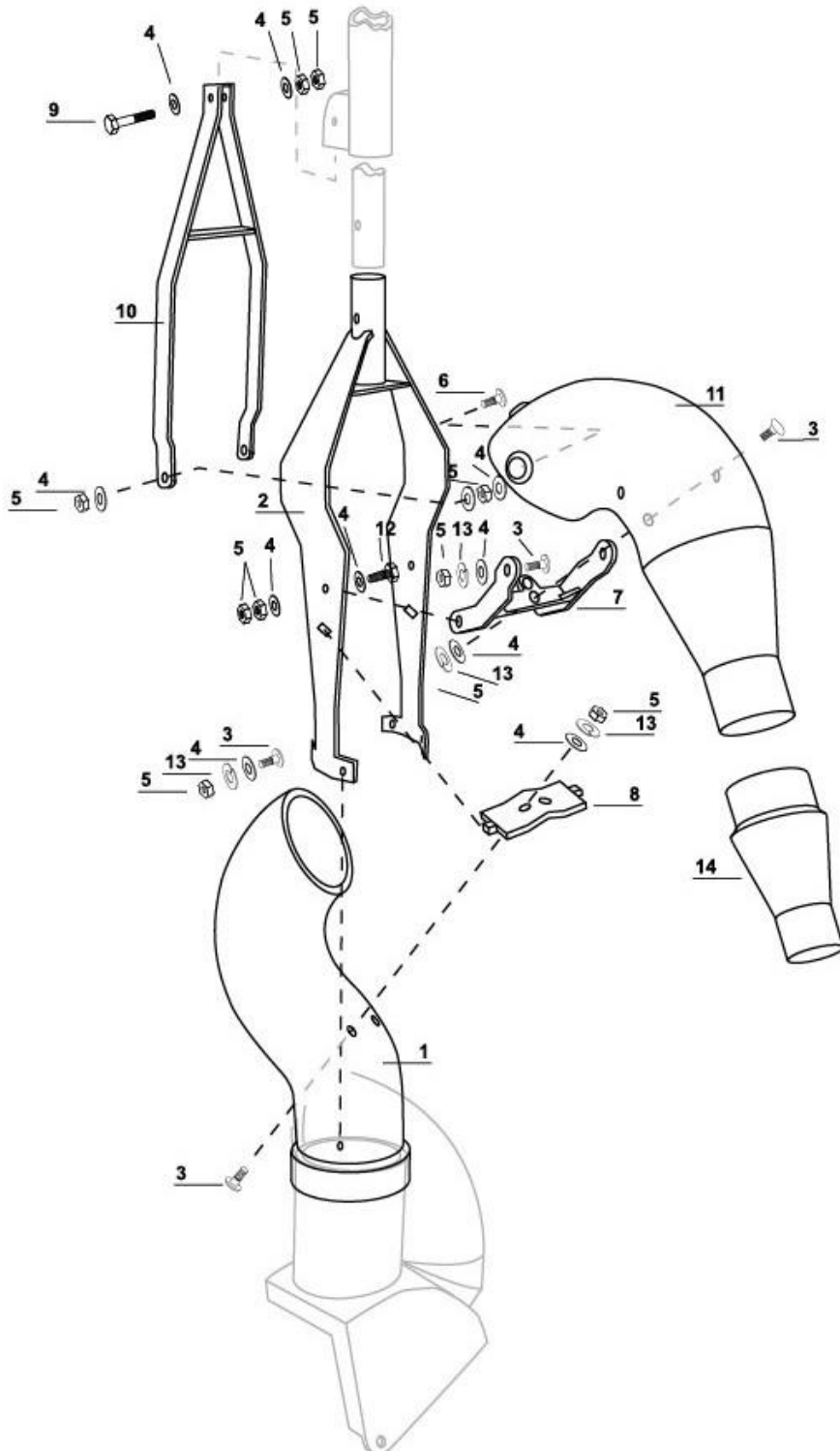
**DUUN****Gjødselpumpe SP200EL**

## Pumpestatem og motor

Pos.	Antall	Betegnelse	Artikkelnr	Anmerkning
1	1	Pumpestatem P2000EL	31301001	
2	1	Elektrisk Motor18,5kw230/4000V	4257118	
3	1	Dobbelt-ledd 120 Ø48x13/8	2962170	
4	1	Splint ø12,9	31301048	
5	14	Sekskantskrue M16x50 VZn 8.9 DIN931	2427493	
6	14	Sekskantmutter M16 VZn DIN 934	2481813	
7	14	Fjærskive M16 VZn DIN 127	2539006	
8	22	Underlagsskive M16 VZn DIN 125	2539078	
9	2	Underlagsskive M10 EIZn DIN 125	2531060	
10	2	Lockingmutter M10 EIZn DIN 985	2483610	
11	1	Deksel	31301002	
12	4	Sekskantskrue M8x16 VZn 8.8 DIN 933	2427240	
13	4	Fjærskive M8 VZn DIN 127	2536047	
14	4	Underlagsskive M8 VZn DIN 125	2539048	
15	1	Flenslager UCF 308 40mm	2954162	
16	1	Plate for justering	31201014	
17	1	Plate i mot flenslager	31201015	
18	3	Sekskantskrue M10x40 VZn 8.8 DIN 933	2427303	
19	3	Sekskantmutter M10 VZn DIN 934	2481810	
20	2	Avblendingsplate	31181052	
21	1	Nedre lasterør L-3,0m	31231037	
	1	Nedre lasterør L-3,5m	31231038	
	1	Nedre lasterør L-4,0 m	31231039	



### Omrøringsdeler







Reservevedelskatalog

**DUUN**

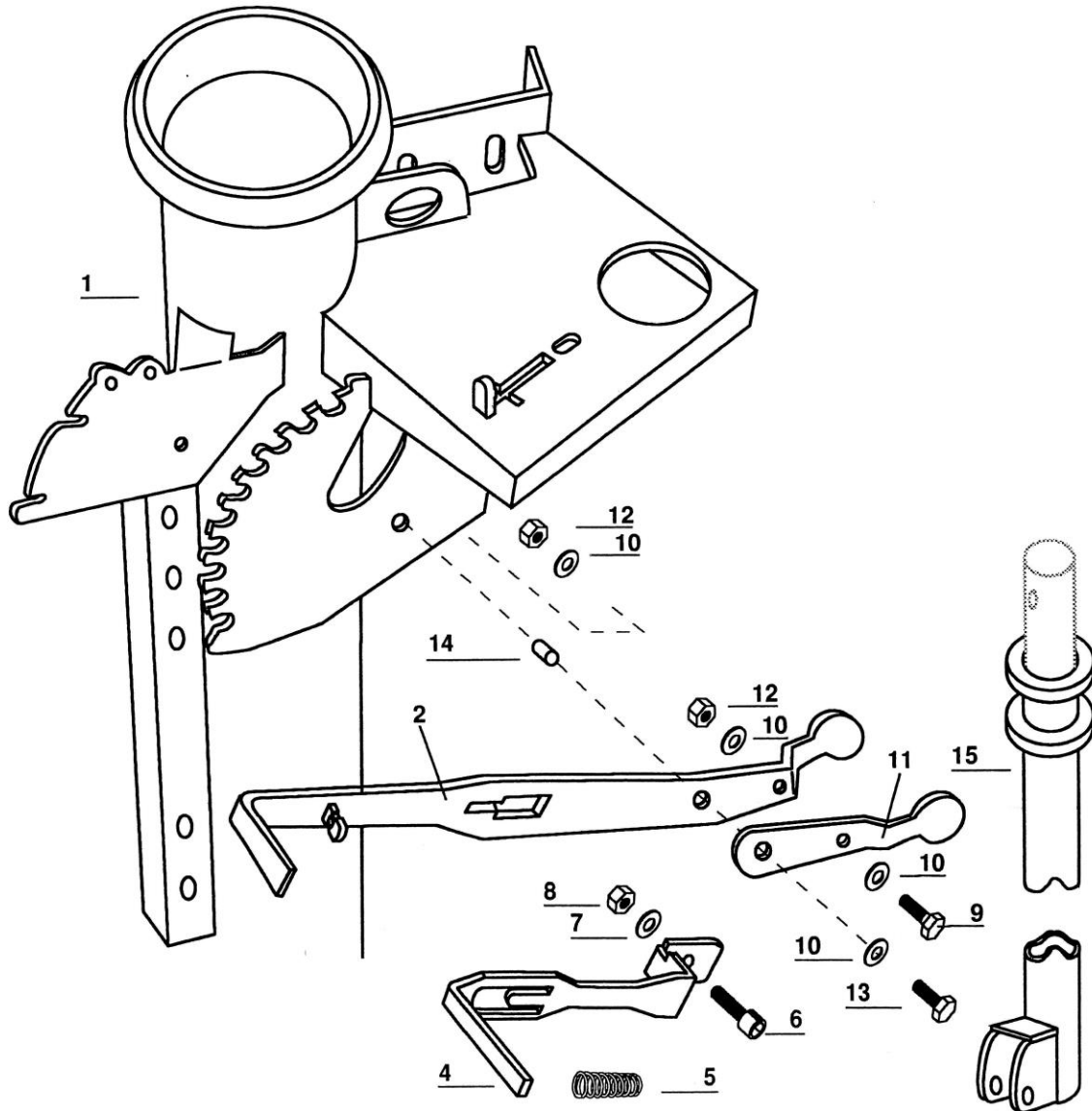
**Gjødselpumpe SP200EL**

## Omrøringsdeler

Pos.	Antall	Betegnelse	Artikkelnr	Anmerkning
1	1	Nedre omrøringsrør	2245090	
2	1	Betjeningsdel, rotasjon	31231055	
3	9	Låsehodeskrue M 10x30 varmgalv.	2444312	
4	21	Underlagsskive M 10 varmgalv.	2539060	
5	19	Sekskt.mutter M 10 varmgalv.	2481810	
6	2	Låsehodeskrue M 10x45 varmgalv.	2444315	
7	1	Feste for dysebend	31231056	
8	1	Avstiver	31231080	
9	1	Sekskt.skrue M10x70 varmgalv.	2427312	
10	1	Høydejusteringsgaffel	31231057	
11	1	Dysebend	2245091	
12	2	Sekskt.skrue M10x35 varmgalv.	2427301	
13	9	Fjærskive M10 varmgalv	2539000	
14	1	Dyse Ø75 m/skruer	2245093	



### Høydemanøvrering av dyse





Reservevedelskatalog

**DUUN**

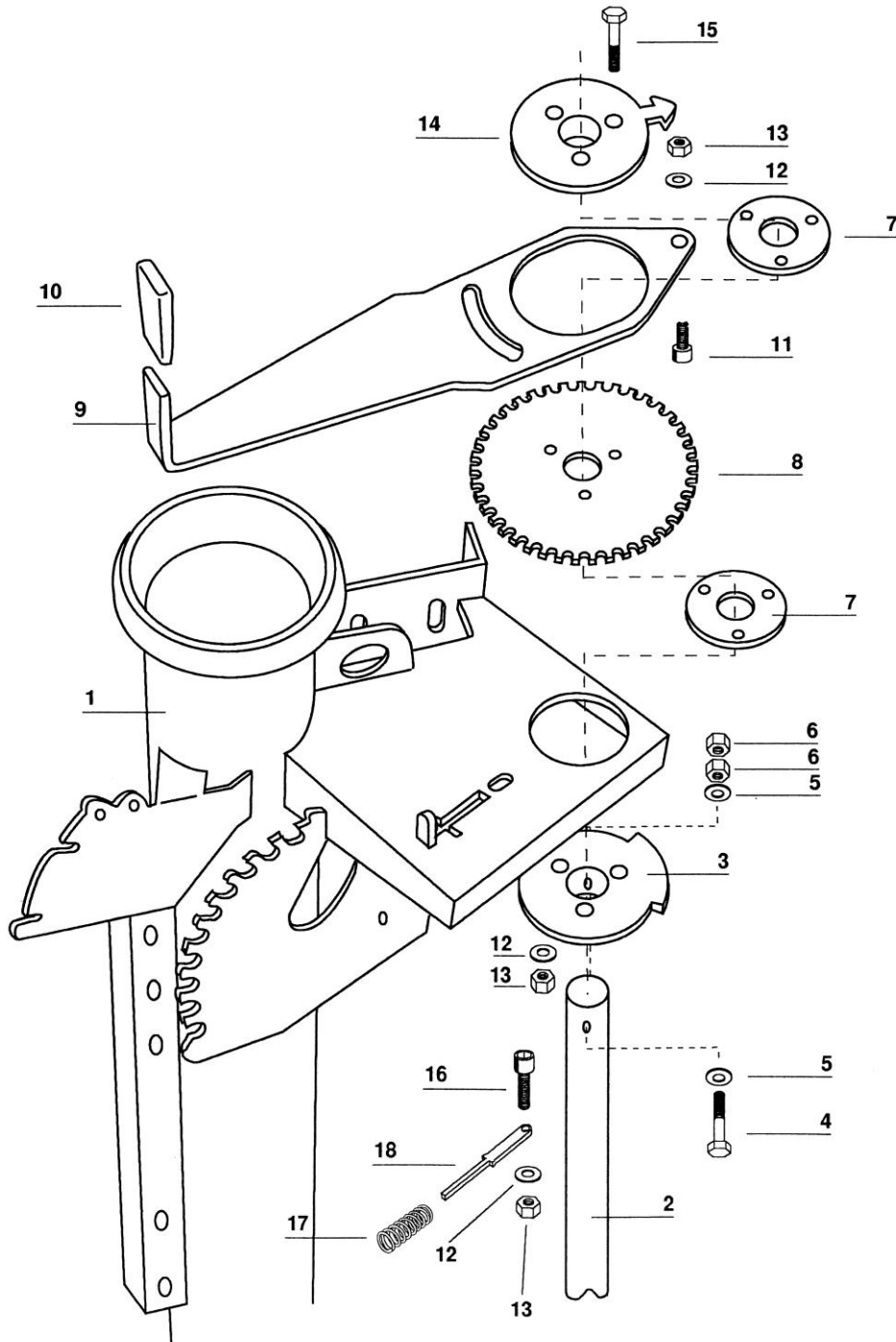
**Gjødselpumpe SP200EL**

## Høydemanøvrering av dyse

Pos.	Antall	Betegnelse	Artikkelnr	Anmerkning
1	1	Pumpestamme	31301001	
2	1	Håndtak, høydeman. av dyse	31231053	
4	1	Låsehåndtak	31231054	
5	1	Trykkfjær Ø15x1,75 L:45	2912014	
6	1	Unbrako M 8x16, el. forsinket	2472310	
7	1	Underlagsskive M8 varmgalv	2539048	
8	1	Sekskt.mutter M8 lock.el.fors	2483609	
9	1	Sekskt. skrue M10x30 varmgalv	2427299	
10	1	Underlagsskive M10 varmgalv	2539060	
11	1	Del for betjeningsgaffel	31231052	
12	2	Sekskt.mutter M10 lock.el.fors	2483610	
13	1	Sekskt. skrue M10x35 varmgalv	2428310	
14	1	Foring	31181080	
15	1	Rør for høyderegulering L-3,0	31231049	
	1	Rør for høyderegulering L-3,5	31231050	
	1	Rør for høyderegulering L-4,0	31231051	
	1	O-ring, inngår i pumpe	2957104	



### Sidemanøvrering av dyse





Reservevedelskatalog

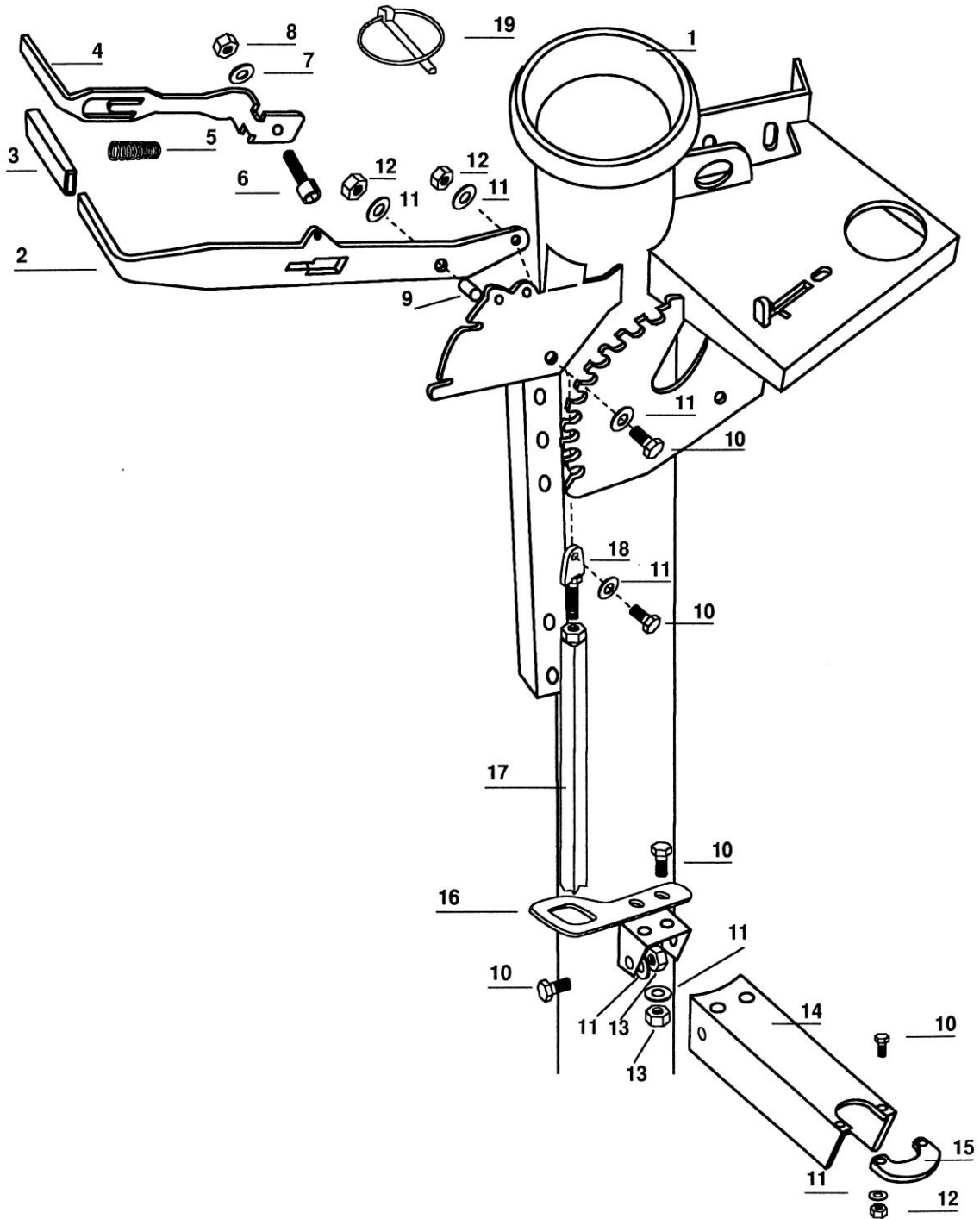
**DUUN****Gjødselpumpe SP200EL**

## Sidemanøvrering av dyse

Pos.	Antall	Betegnelse	Artikkelnr	Anmerkning
1	1	Pumpestamme	31301001	
2	1	Stag for rotasjon L-3,0	31231046	
	1	Stag for rotasjon L-3,5	31231047	
	1	Stag for rotasjon L-4,0	31231048	
3	1	Rotasjonsfeste for stag	31231040	
4	1	Sekskt. skrue M10x70 varmgalv	2427312	
5	2	Underlagsskive M10 varmgalv	2539060	
6	2	Sekskt.mutter M10 varmgalv	2481810	
7	2	Avstandsplate	31231043	
8	1	Tannhjul	31231044	
9	1	Håndtak for regulering av dreing	31231041	
10	1	Plasthåndtak	2245062	
11	1	Unbrako M 8x16, el. forsinket	2472310	
12	5	Underlagsskive M8 varmgalv	2539048	
13	5	Sekskt.mutter M8 lock.el.fors	2483609	
14	1	Retningsviser rotasjon	31231042	
15	3	Sekskt. skrue M8x50 varmgalv	2427256	
16	1	Unbrako M 8x25, el. forsinket	2472315	
17	1	Trykkfjær Ø15x1,75 L:45	2912014	
18	1	Låsetapp rotasjon	31231045	
	1	O-ring, inngår i pumpe	2957104	



### Lasting/røring





Reservevedelskatalog

**DUUN****Gjødselpumpe SP200EL**

## Lasting/røring

Pos.	Antall	Betegnelse	Artikkelnr	Anmerkning
1	1	Pumpestamme	31301001	
2	1	Håndtak, lasting/røring	31231075	
3	1	Plasthåndtak	2245062	
4	1	Låsehåndtak	31231054	
5	1	Trykkfjær Ø15x1,75 L:45	2912014	
6	1	Unbrako M 8x16, el. forsinket	2472310	
7	1	Underlagsskive M8 varmgalv	2539048	
8	1	Sekskt.mutter M8 lock.el.fors	2483609	
9	1	Foring	31181080	
10	1	Sekskt. skrue M10x30 varmgalv	2427299	
11	10	Underlagsskive M10 varmgalv	2539060	
12	2	Sekskt.mutter M10 lock.el.fors	2483610	
13	6	Sekskt.mutter M10 varmgalv	2481810	
14	1	Støtte for stag (L- 3,4 og L-4,4)	31231083	
15	1	Låseplate for stag	31231081	
16	1	Styring for stag	31231082	
17	1	Stag, lasting/røring L-3,0	31231059	
	1	Stag, lasting/røring L-3,5	31231060	
	1	Stag, lasting/røring L-4,0	31231061	
18	1	Justeringskrue for stag	31271025	
19	1	Orepinne m/kjetting, 10x45	2556127	
	1	O-ring, inngår i pumpe	2957104	

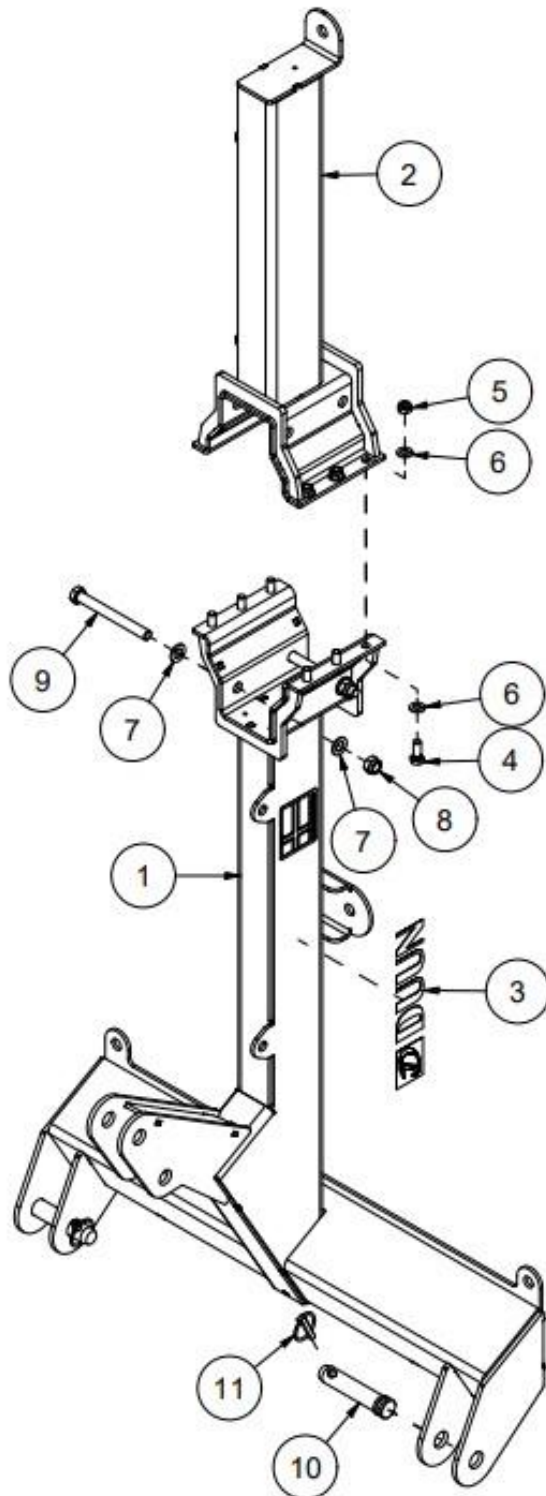


Reservedelskatalog

# DUUN

## Gjødselpumpe SP200EL

### Traktorfeste







Reservevedelskatalog

**DUUN**

**Gjødselpumpe SP200EL**

## Traktorfeste

Pos.	Antall	Artikkelnr	Betegnelse	Anmerkning
1	1	31271022	Trepunktstøtte SP200, Stang	
2	1	31271023	Støttearm SP200	
3	2	2935071	Klebmerke Duun H60	
4	6	2422348	Sekskantskrue M12x30 EIZn 8.8 DIN 933	
5	6	2483611	Lockingmutter M12 EIZn DIN 985	
6	12	2531069	Underlagsskive M12 EIZn DIN 125	
7	4	2531078	Underlagsskive M16 EIZn DIN 125	
8	2	2482613	Lockingmutter M16x1,5 EIZn DIN 985	
9	2	2422507	Sekskantskrue M16x150 EIZn 8.8 DIN 931	
10	2	2551730	Trekkarmsbolt kat. 2 Ø28x95	
11	2	2556142	Orepinne Ø10x40	

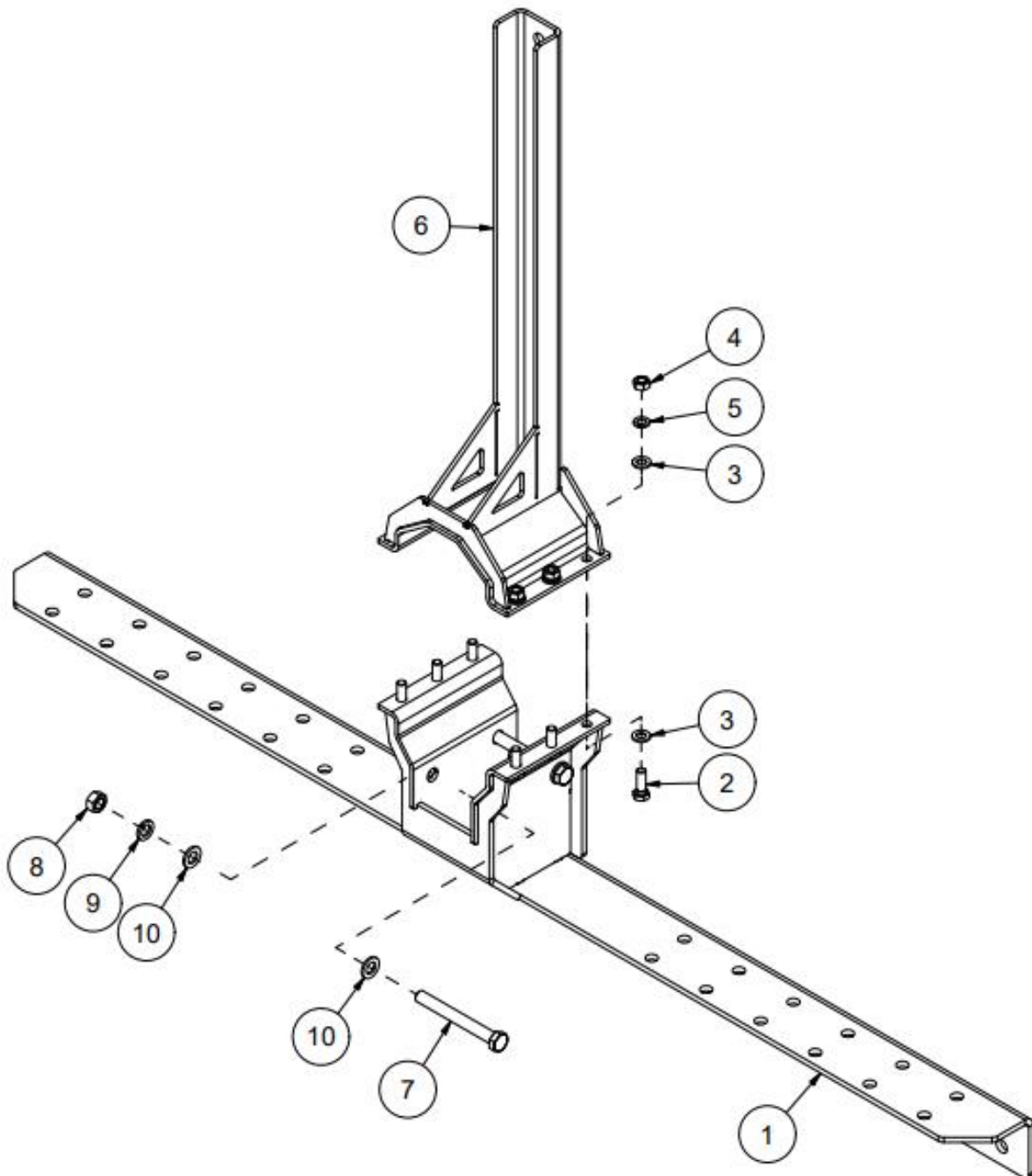


Reservedelskatalog

**DUUN**

Gjødselpumpe SP200

## Sjaktfeste stangpumpe





Reservevedelskatalog

**DUUN**

**Gjødselpumpe SP200EL**

## Sjaktfeste stangpumpe

Pos.	Antall	Artikkelnr	Betegnelse	Anmerkning
1	1	31301007	Komfeste fast	
2	6	2427350	Sekskantskrue M12x35 VZn 8.8 DIN 933	
3	12	2539069	Underlagsskive M12 VZn DIN 125	
4	6	2481811	Sekskantmutter M12 VZn DIN 934	
5	6	2536069	Fjærskive M12 VZn DIN 127	
6	1	31301029	Støttearm	
7	2	2427506	Sekskantskrue M16x140 VZn 8.8 DIN 931	
8	2	2481813	Sekskantmutter M16 VZn DIN 934	
9	2	2539006	Fjærskive M16 VZn DIN 127	
10	4	2539078	Underlagsskive M16 VZn DIN 125	

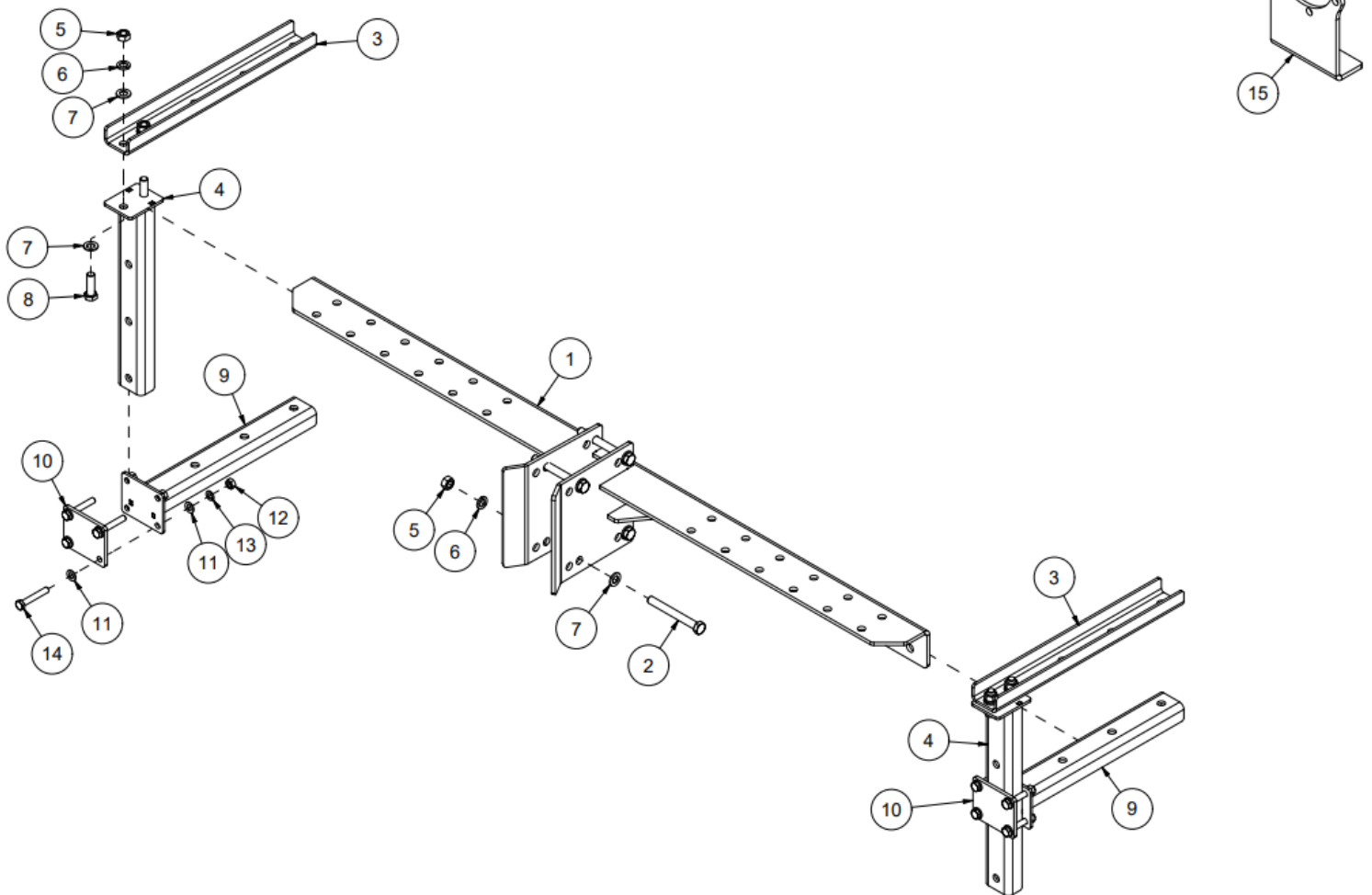


Reservevedelskatalog

**DUUN**

Gjødselpumpe SP200EL

## Kumfeste for 3p.feste





Reservevedelskatalog

**DUUN**

**Gjødselpumpe SP200EL**

## Kumfeste for 3p.feste

Pos.	Antall	Artikkelnr	Betegnelse	Anmerkning
1	1	31301018	Komfeste til trepunktfeste	
2	4	2427506	Sekskantskrue M16x140 VZn 8.8 DIN 931	
3	2	31301008	Feste	
4	2	31301010	Feste	
5	8	2481813	Sekskantmutter M16 VZn DIN 934	
6	8	2539006	Fjærskive M16 VZn DIN 127	
7	16	2539078	Underlagsskive M16 VZn DIN 125	
8	4	2427493	Sekskantskrue M16x50 VZn 8.9 DIN931	
9	2	31301009	Feste	
10	2	31301011	Plate	
11	16	2539069	Underlagsskive M12 VZn DIN 125	
12	8	2481811	Sekskantmutter M12 VZn DIN 934	
13	8	2536069	Fjærskive M12 VZn DIN 127	
14	8	2427362	Sekskantskrue M12x75 VZn 8.8 DIN 931	
15	1	31301013	Støttefot	

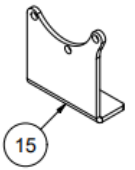
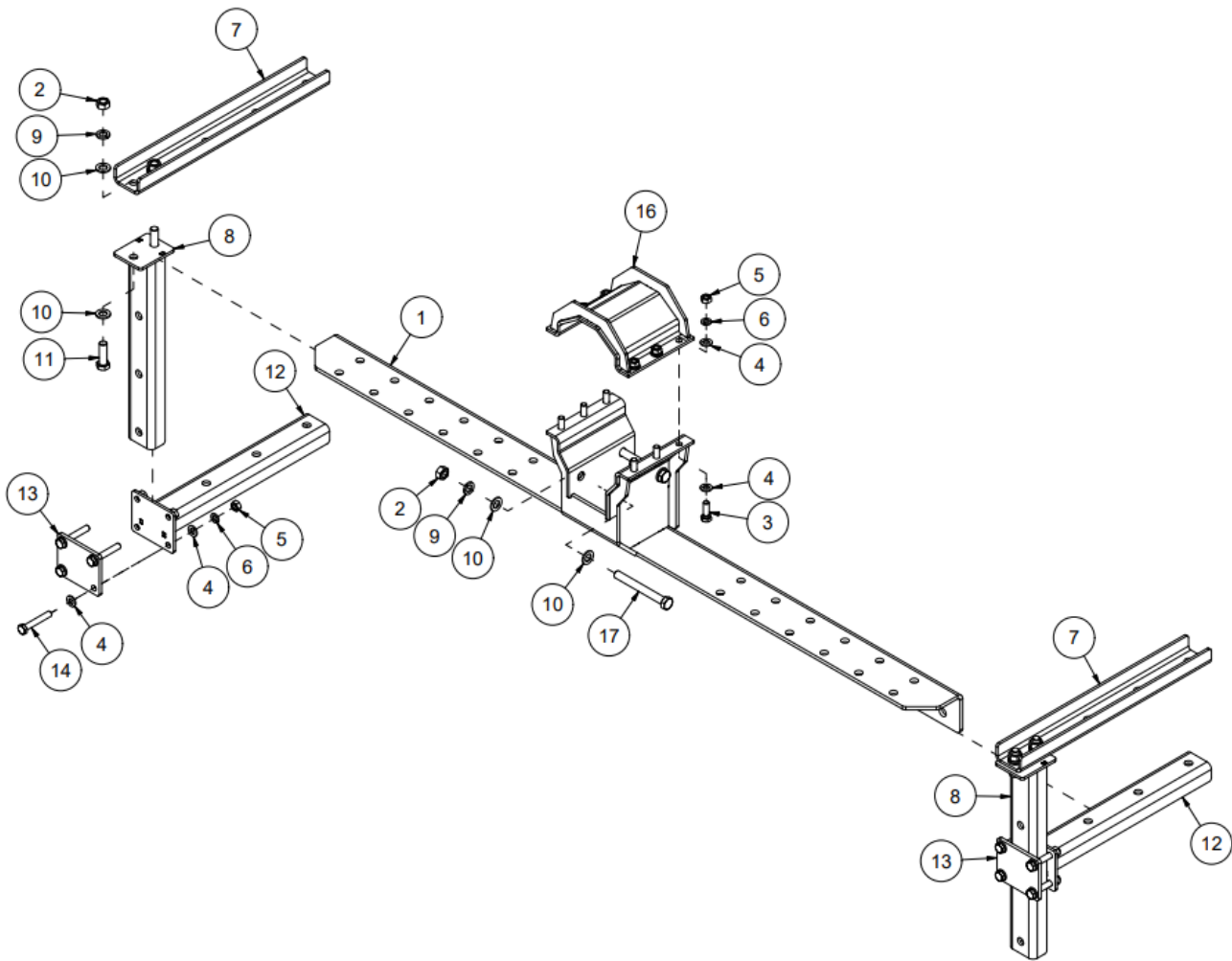


Reservedelskatalog

**DUUN**

Gjødselpumpe SP200

## Kantfeste kumme Stangpumpe





Reservedelskatalog

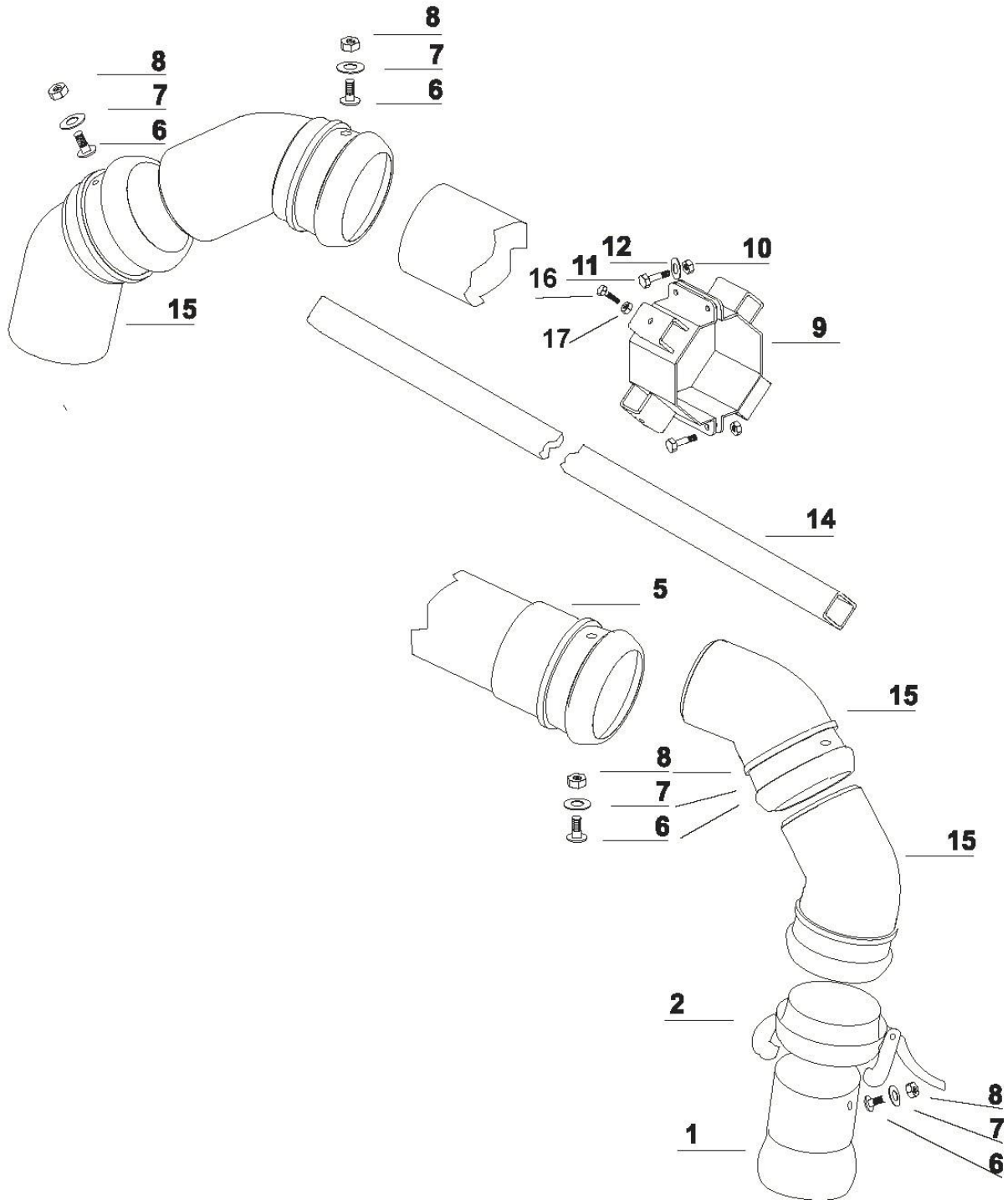
**DUUN****Gjødselpumpe SP200EL**

## Kantfeste kumme Stangpumpe

Pos.	Antall	Artikkelnr	Betegnelse	Anmerkning
1	1	31301007	Komfeste fast	
2	6	2481813	Sekskantmutter M16 VZn DIN 934	
3	6	2427350	Sekskantskrue M12x35 VZn 8.8 DIN 933	
4	28	2539069	Underlagsskive M12 VZn DIN 125	
5	14	2481811	Sekskantmutter M12 VZn DIN 934	
6	14	2536069	Fjærskive M12 VZn DIN 127	
7	2	31301008	Feste	
8	2	31301010	Feste	
9	6	2539006	Fjærskive M16 VZn DIN 127	
10	12	2539078	Underlagsskive M16 VZn DIN 125	
11	4	2427493	Sekskantskrue M16x50 VZn 8.9 DIN931	
12	2	31301009	Feste	
13	2	31301011	Plate	
14	8	2427362	Sekskantskrue M12x75 VZn 8.8 DIN 931	
15	1	31301013	Støttefot	
16	1	31301028	Klammer	
17	2	2427506	Sekskantskrue M16x140 VZn 8.8 DIN 93	



### Lastesystem stangpumpe







Reservevedelskatalog

**DUUN**

**Gjødselpumpe SP200**

## Lastesystem stangpumpe

Pos.	Antall	Betegnelse	Artikkelnr	Anmerkning
1	1	Bauerkobling 6" hankj.m/ rørstuss,ø159	2957105	
2	1	Klemring for bauerkobling 6"	2957109	
5	1	Plastrør PP 6" m/muffe L: 4m	2244216	
6	5	Låsehodeskrue M8x25	2441246	
7	5	Underlagsskive M8 varmgalv	2539048	
8	5	Sekskantmutter M8 varmgalv.	2481809	
9	2	Lasterørstativ	31201026	
10	4	Lockingmutter M8 el. fors	2483609	
11	4	Sekskt.skrue M8x25 varmgalv	2427246	
12	4	Underlagsskive M8 varmgalv	2539048	
13	4	Sekskt. Mutter M8 varmgalv	2481809	
14	2	Ben for stativ L: 3m	31181099	
15	4	Plastbend PP 45'	2245080	
16	2	Skrue sekskt. M12x35 varmf.8.8	2427350	
17	2	Mutter 6kt m12 varmf.8.8	2481811	